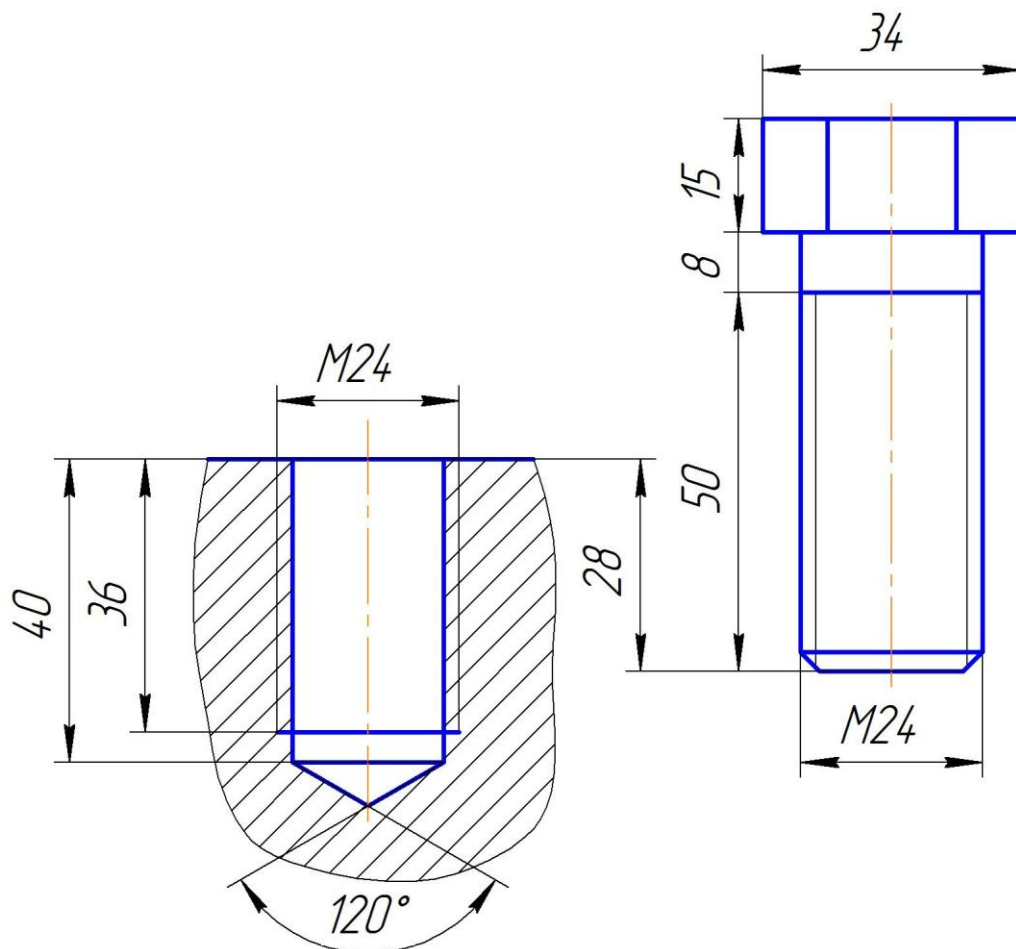


ГБПОУ «КЛТ»	
Председатель ПЦК Горохова Г.И.	ГРАФИЧЕСКАЯ РАБОТА № 13 по учебной дисциплине: ОП.01 «Инженерная графика» Для специальности 08.02.05 «Строительство и эксплуатация автомобильных дорог и аэродромов»
Инструкция для обучающегося: Цель - оценивание сформированности умений и знаний по учебной дисциплине «Инженерная графика» по разделу «Машиностроительное черчение» по теме «Виды соединений деталей машин. Резьба. Резьбовые соединения». В билете 1 задание на оценку практических умений и знаний.	
Оценка умений и знаний проводится по результатам выполнения практического задания. Время выполнения заданий 1 час 30 минут. Максимальное количество баллов за практическое задание – 5.	
Критерии оценки	5 – за правильное выполнение линий на резьбовом соединении, за правильное выполнение штриховки деталей, за чистоту и аккуратность, за выполнение основной надписи 4 – за правильное выполнение линий на резьбовом соединении, за правильное выполнение штриховки деталей, за выполнение основной надписи 3 – за правильное выполнение линий на резьбовом соединении, за выполнение основной надписи 2 – за неправильное выполнение линий на резьбовом соединении

Резьбовое соединение

На формате А4 изобразить резьбовое соединение болта и глухого резьбового отверстия. Болт должен быть ввернут в резьбовое отверстие на расстояние 28 мм. Высота профиля резьбы – 2 мм.



Составитель: _____ /Мелехин Д.Н./