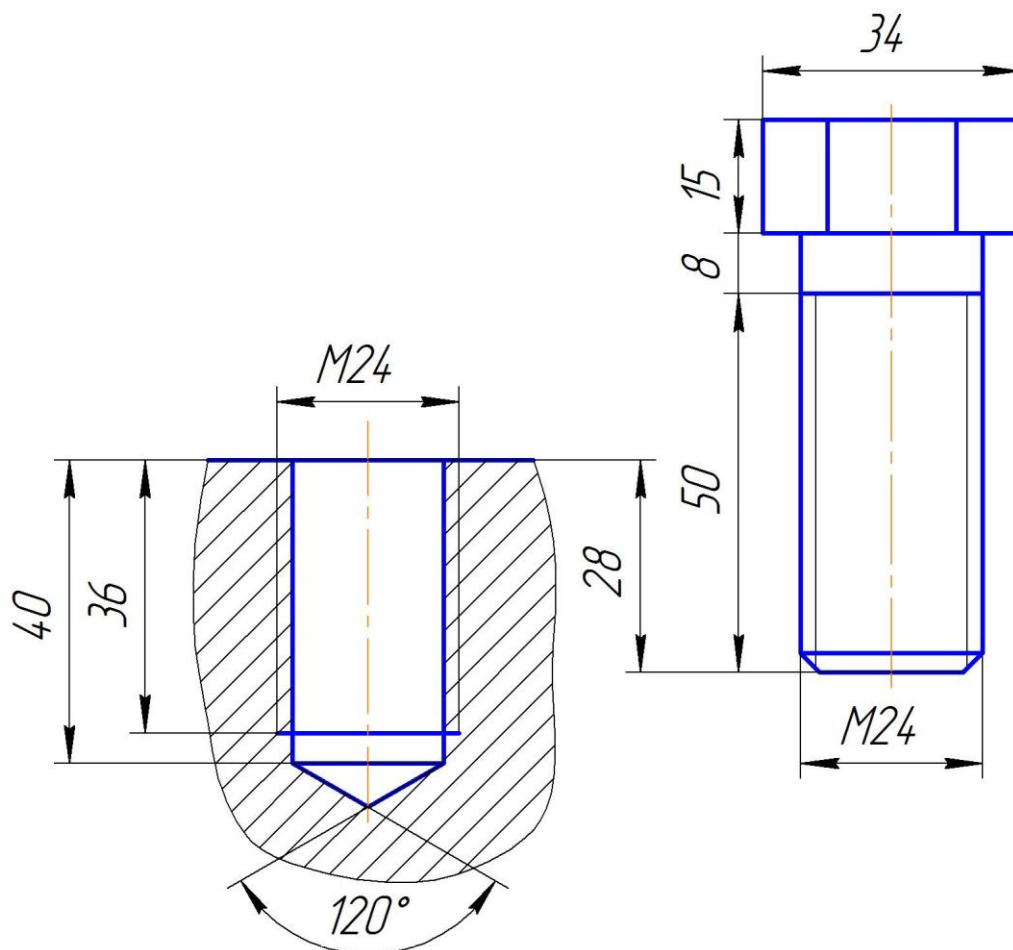


ГБПОУ «КЛТ»	
Председатель ПЦК _____ Никитина М.М.	ГРАФИЧЕСКАЯ РАБОТА № 12 по учебной дисциплине: ОП.01 «Инженерная графика» Для специальности 35.02.02 «Технология лесозаготовок»
Инструкция для обучающегося: Цель - оценивание сформированности умений и знаний по учебной дисциплине «Инженерная графика» по теме «Виды соединений деталей машин. Резьба. Резьбовые соединения».	
В билете 1 задание на оценку практических умений и знаний.	
Оценка умений и знаний проводится по результатам выполнения практического задания. Время выполнения заданий 1 час 30 минут. Максимальное количество баллов за практическое задание – 5.	
Критерии оценки	1 балл – за правильное выполнение внутренней резьбы на соединении 1 балл – за правильное выполнение внешней резьбы на соединении 1 балл – за правильное выполнение штриховки на соединении 1 балл – за правильное выполнение детали со сквозным отверстием 1 балл – за аккуратность

Изобразить болт (на рисунке), вдетый в деталь высотой 30 мм (в разрезе) со сквозным отверстием диаметром 26 мм и, и прижимающий ее к детали с внутренней резьбой (на рисунке). Высота профиля резьбы – 2 мм.



Составитель: _____ /Мелехин Д.Н./